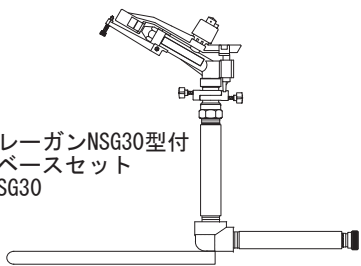


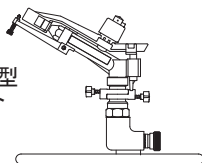
移動式散水システム⑨

(解説)
簡易式の置型ベースセットを使用して散水するシステム。

① スプレーガンNSG30型付
特大ベースセット
LB-NSG30



② スプレーガンNSG30型
付中型ベースセット
MB-NSG30

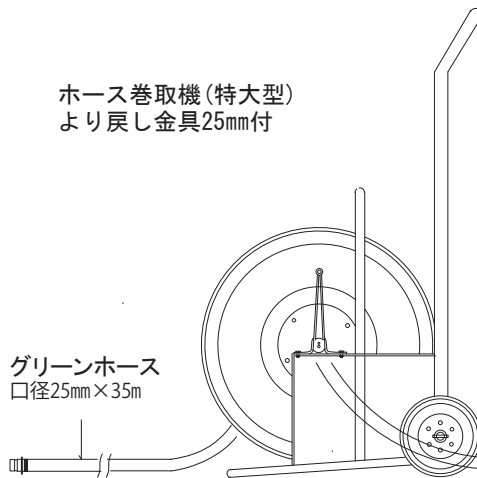


③ ハンドスプレー(散水ノズル)25型
噴霧切換可変式



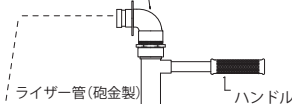
- ・先端部：安全クッションゴム付
- ・パイプ部：砲金製

ホース巻取機(特大型)
より戻し金具25mm付



グリーンホース
口径25mm×35m

【ホース連結用】
ライザー管付ホースジョイント(砲金製)
25型 360度回転自在



ゴムカバー付カプラーボックス CVB350
(劣化防止剤配合・表面スベリ止め凸加工ゴムカバーφ400装着)

ボールバルブ付カプラーバルブ25型(砲金製)
※土砂流入防止砲金蓋付

