

(電池式・防水型)

散水コントローラー

SC型(1型・2型・4型)

現代は自動化の時代です。散水も人手によらずコンピューターで計画的に作業を行いましょう！この度、画期的に格安で自動化ができるようになりました。今までは30万円以上の装置や、配線工事が必要でしたが、わずか5万円でできます。電池式の防水型ですので、配線工事が不要です。移動式の散水車やベースセットに取り付けて自動的に散水を行う方式や、電磁弁（SSV型）にコントローラー（SC1型）を直接差し込みセット（一体化）して（SC1-SSV型セット）で自動的に散水できます。

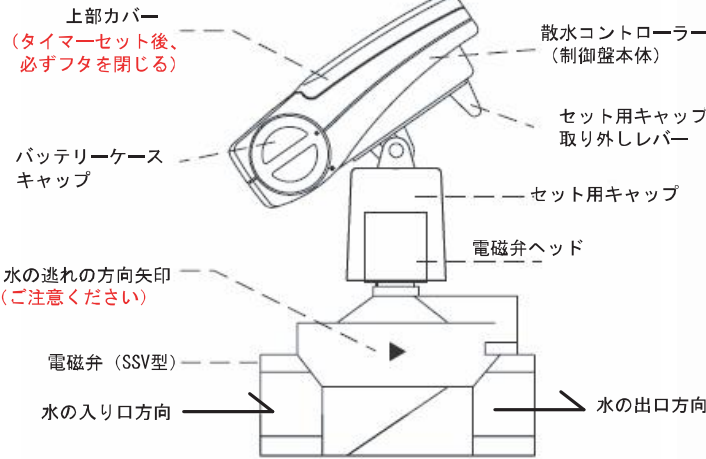
SC1型 (1ch) SC2型 (2ch) SC4型 (4ch)



壁掛用の取り付け板

(SC1-SSV型セット) 一体型セット

(壁掛式設置) SC2型図



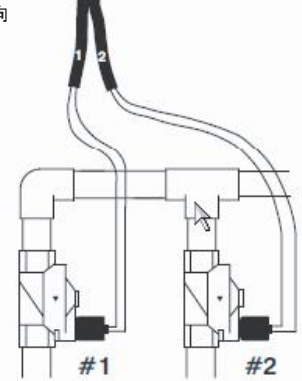
セット用キャップ板を取り外して付属品の壁掛用取り付け板に変える



本器の特徴

散水コントローラーは極めて簡単に誰でも散水時間（1分から59分まで）が選定できて、然も（10～200%迄）の散水も設定できます。手動制御や自動制御も自由に出来ます。散水は一日に3回までセット出来、又、1週間に1回或いは隔日（1日～14日迄）のセットで散水も出来ます。（コントローラーから電磁弁迄）の配線の長さは8メートルまで、ワイヤーの太さは0.5mmです。ただ、150mまで配線する場合は0.9mmの太さの電線が必要です

(ご注意) SC型とSSV型の結線をする場合は、赤線と赤線を結線し、黒線と黒線を結線する。黄色いループ状の輪になった線は使いません。(切らないこと)



(1日～14日迄)

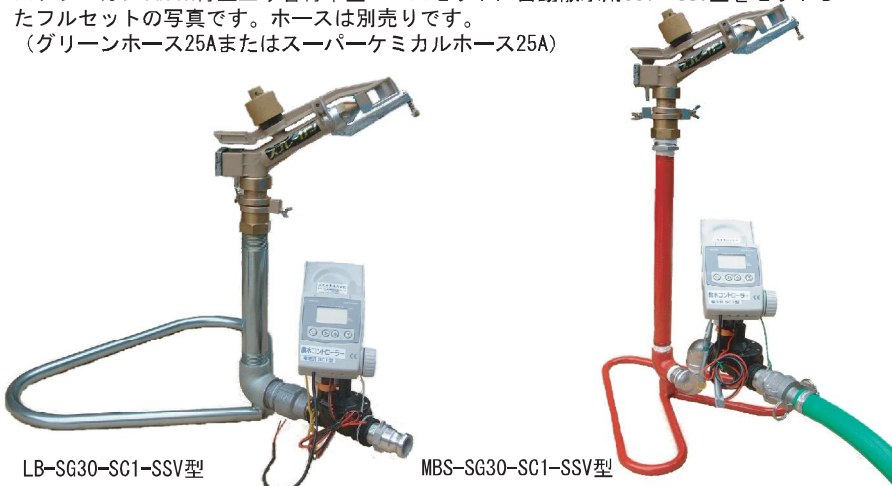
特殊分岐栓（水道蛇口の分岐栓）KJ-RV型に自動散水用のSC1-SSV型をセットした写真です。

(SC1-SSV型) セット付KJ-RV25型



バルブの吐水口は自由に方向が回転します。

スプレーガンSG30R付立上り管付中型ベースセットに自動散水用SC1-SSV型をセットしたフルセットの写真です。ホースは別売りです。(グリーンホース25Aまたはスーパーケミカルホース25A)



LB-SG30-SC1-SSV型

MBS-SG30-SC1-SSV型

スプレーガンSG50型または40型を大型または小型四輪台車にSC1-SSV型をセットしたセット写真です。ホースは指定のホースを使用します。

電磁弁の取付口径は5種類です。(50A・40A・25A・20A)



SG50-4WR-SC1-SSV型
セット方法などは必ず取扱説明書を読んでください。

(登録商標) 三光産業株式会社

信用 第一 〒158-0082 東京都世田谷区等々力6-3-21
電話 03(3703)4554 (代表)
URL: <http://www.sankosangyo.jp/>
E-Mail: info@sankosangyo.jp
(太陽印)