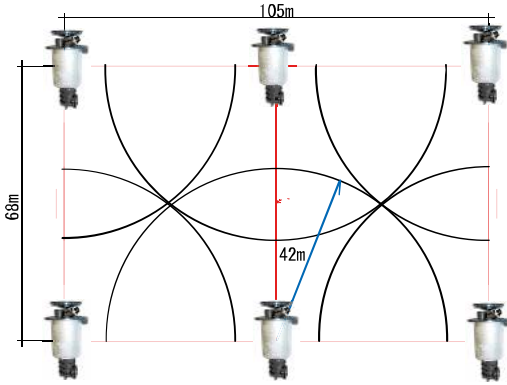


設計基本図

■設置するスプリンクラーの機種選定の際にこの資料を参考にしてください。
【必要機器】に記載のある各製品のカatalogを別紙にご用意しております。

サッカー場(標準競技場)

埋設式散水システム

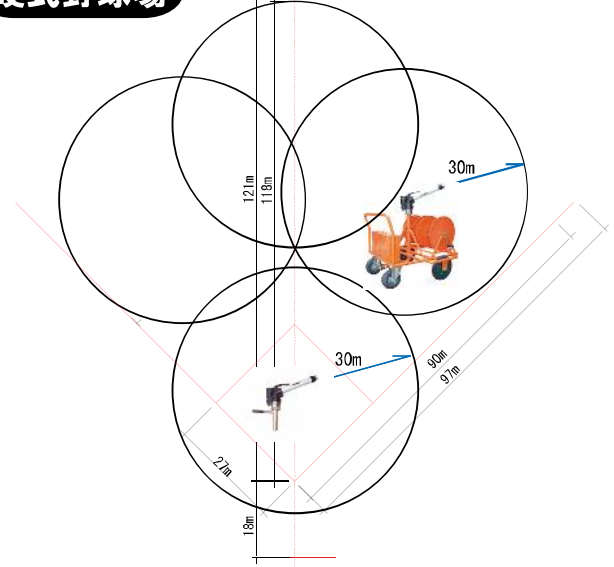


【必要機器】

- ・スーパーポップポップアップスプリンクラーVP2型 6台
- ・電磁弁SV-4型 80A 6台
- ・センターハンドルバタフライ弁SBV-80型 6個
- ・電磁弁格納用FRPマンホール600Φ 6組
- ・ポンプ制御盤 1台
- ・遠方操作盤 1台

硬式野球場

移動式&着脱式散水システム

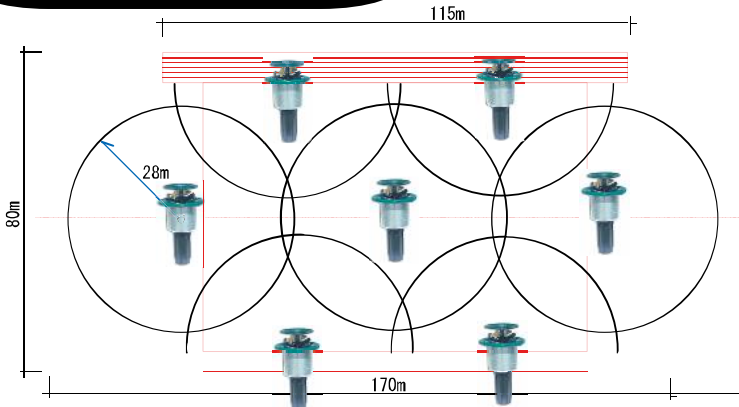


【必要機器】

- ・スーパースプレーガン付大型四輪台車 P1-4WR型 1台
- ・ライザー管付スーパースプレーガン 50R-P1型 1台
- ・スーパークेमカルホース(耐圧70キロ)口径50mm×20m 2本
- ・ライザー管付ホースジョイント 口径50mm×50A 1個
- ・ボールバルブ付カプラーバルブ 50型 4個
- ・ゴムカバー付カプラーボックス CVB350型 4個
- ・保守管理用品3点セット 1セット

400mトラック陸上競技場

埋設式散水システム

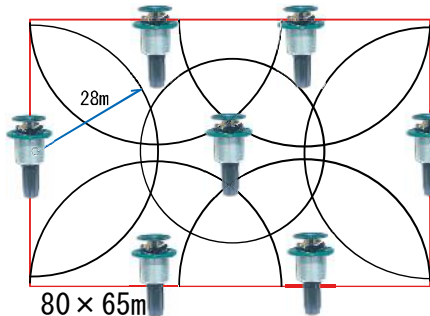


【必要機器】

- ・ポップアップスプリンクラーLVZR22型 7台
- ・土砂防止リング 7個
- ・HLジョイント HL-40型 7個
- ・フローストップバルブFSV-65型 7個
- ・バルブボックス(角型)
- ・電磁弁SV-4型 65A 7台
- ・センターハンドルバタフライ弁SBV-65型 7個
- ・電磁弁格納用FRPマンホール600Φ 7組
- ・レインコントローラー900型 1台
- ・レインセンサー 1個

校庭

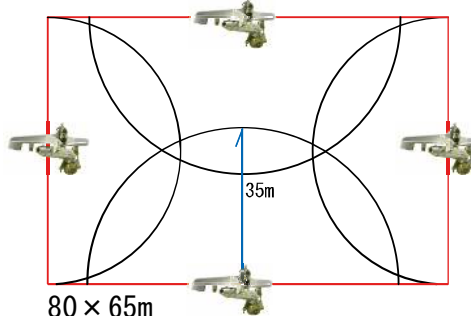
埋設式散水システム



【必要機器】

- ・ポップアップスプリンクラーLVZR22型 7台
- ・土砂防止リング 7個
- ・HLジョイント HL-40型 7個
- ・フローストップバルブFSV-65型 7個
- ・バルブボックス(角型)4個
- ・電磁弁SV-4型 65A 7台
- ・センターハンドルバタフライ弁SBV-65型 7個
- ・電磁弁格納用FRPマンホール600Φ 7組
- ・レインコントローラー900型 1台
- ・レインセンサー 1個

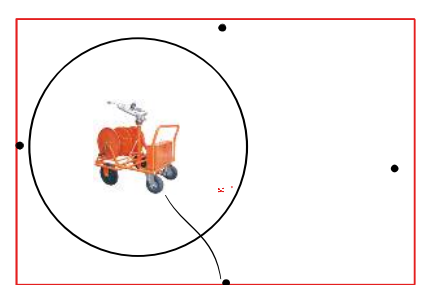
立上管散水システム



【必要機器】

- ・ペロトスプレーガンZN23型 4台
- ・自動排水弁 25型 4個
- ・保護マット 200A用H1,800×t40 4枚
- ・防球プロテクター 4台
- ・フローストップバルブFSV-65型 4個
- ・角型バルブボックス4個
- ・電磁弁SV-4型 80A 4台
- ・センターハンドルバタフライ弁SBV-80型 4個
- ・電磁弁格納用FRPマンホール600Φ 4組
- ・制御盤 1面
- ・遠方操作盤 1面

移動式散水システム



80×65m

【必要機器】

- ・スーパースプレーガン付大型四輪台車ZN-4WR型 1台
- ・ライザー管付スーパースプレーガン 50R-P1型 1台
- ・スーパークेमカルホース 口径50mm×20m 2本
- ・ライザー管付ホースジョイント 口径50mm×50A 1個
- ・ボールバルブ付カプラーバルブ 50型 4個
- ・ゴムカバー付カプラーボックス CVB350型 4個
- ・保守管理用品3点セット 1セット

※配管・ポンプ・受水槽は別途必要です。