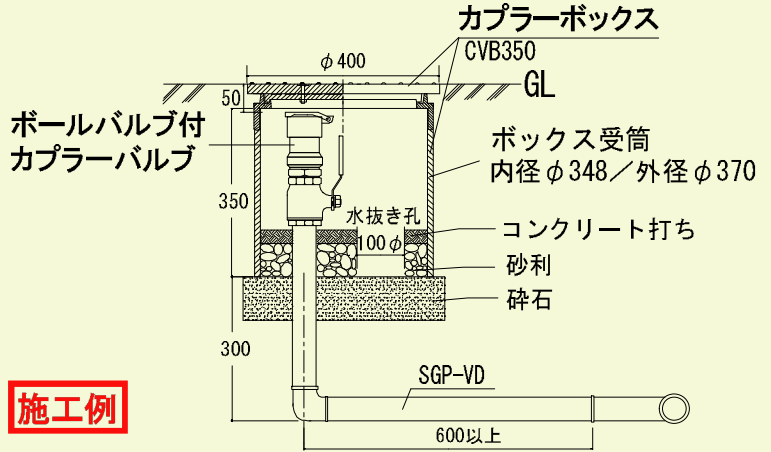


こんなバルブボックス探してました！

蓋の開け閉めの多いところで抜群の使いやすさを発揮する**ゴムカバー付カプラーボックス**。蓋は軽量なFRP製で、驚異的な耐久力(破壊荷重2t)を実現。上面は安全なゴムカバーを装着。学校や競技場・グラウンド等で全国的に使用されています。芝生面の敷地用には、より天然芝に近い質感のロングターフ人工芝貼付仕様もご用意。景観を損ねず使用者にやさしいボックスです。ボールバルブ付カプラーバルブや散水栓各種。電磁弁や仕切弁などにもご使用ください。



CVB350型



施工例

☆ゴムカバーは安全と信頼の証

厚さ20mmの特殊ゴムカバーは、紫外線による硬化を防ぐ**劣化防止剤が配合**されており、表面に**スベリ止め凸加工**が施されているので、校庭・各種グラウンドなどの運動施設でも安心して使用できます。



スベリ止め凸加工で安全で

☆開けやすさは感動します！

フタ(φ328)の上面に、より大径な**ゴムカバー(φ400)**を装着した画期的な製法。ボックス内部への土砂の流入を防ぎます。しかも軽量・強固(破壊荷重2t)なFRP製なのでフタの開閉がスムーズに行えます。



フタより大きいカバーで土砂をシャットアウト！

☆ゆったりサイズの350φ！

内寸法φ350の大型ボックスなので、内部のバルブ操作がやり易く、ボールバルブ付カプラーバルブの他に、**電磁弁や、回転アングルバルブなどの大型散水栓**にも使用できます。



ワイドサイズの内径 350 mm

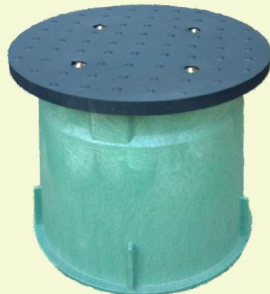
☆工事のテマも削減！ 景観対策はこれで解決！

コンクリート柵(マス)不要で、工事のテマが劇的に少なくなりました。しかも地表に埋まっているかのような状態となりますので景観を損ねません。芝生のグラウンドには人工芝貼付けタイプもあります。

グラウンドや芝生にとともマッチします！



ゴムカバー付
バルブボックス



ゴムカバーφ330
フタφ250
底φ330×高さ280

土面の簡易なバルブ施工に

人工芝付
バルブボックス



寸法：フタφ250
×底φ330×高さ280

芝生面の簡易なバルブ施工に

人工芝付
カプラーボックス



柵高350×内寸350φ

芝生や人工芝のグラウンドに

延長柵付カプラーボックス



柵高700(延長柵含む)
内寸350φ

深い配管の現場に

CVB350S型

CVB350L型